

I-0340
KG:A-001

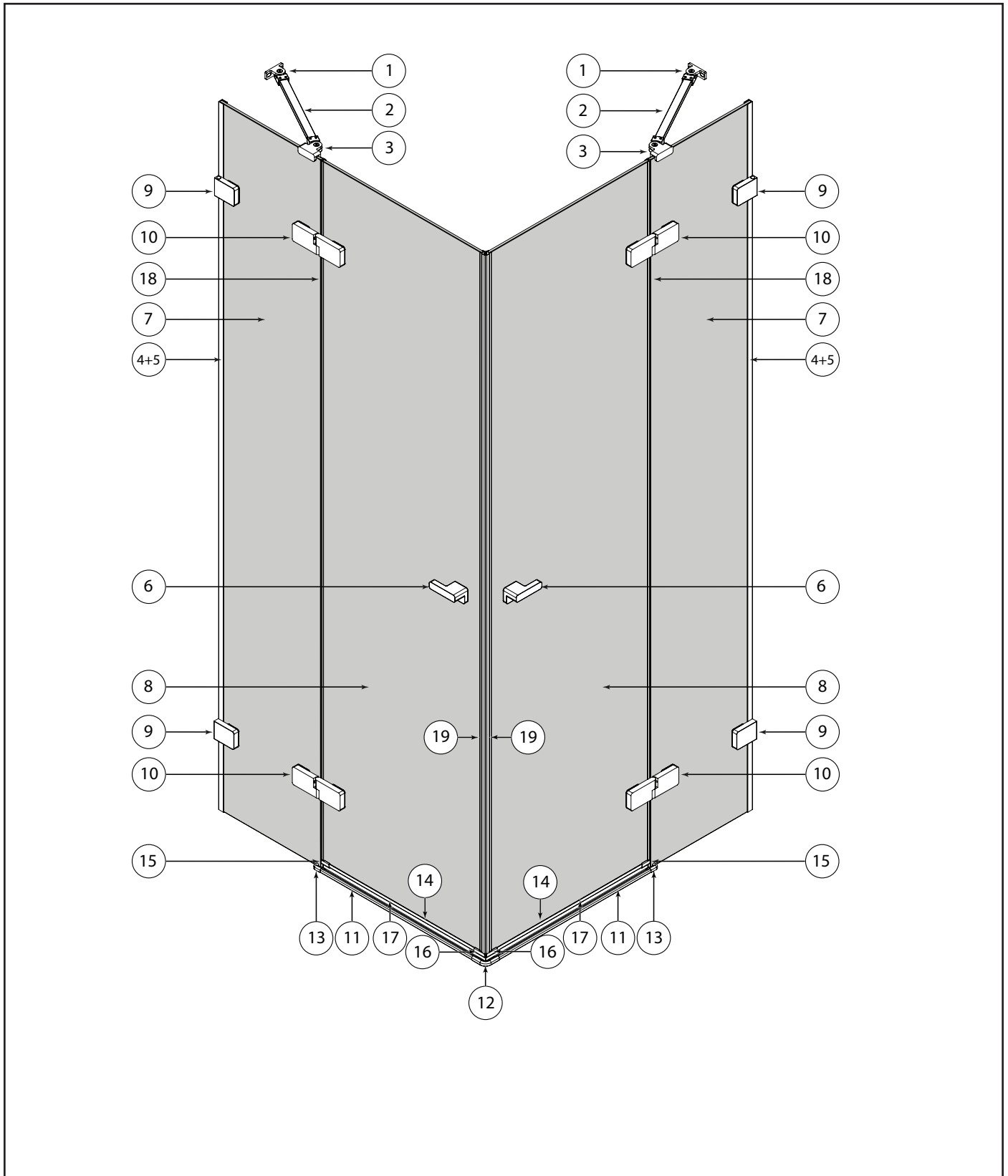


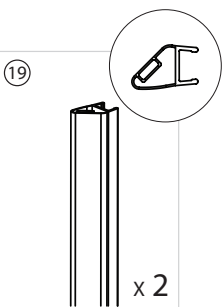
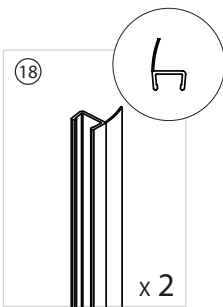
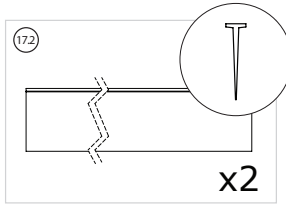
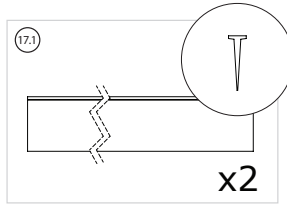
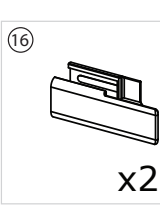
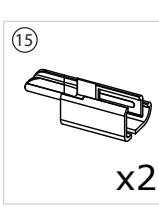
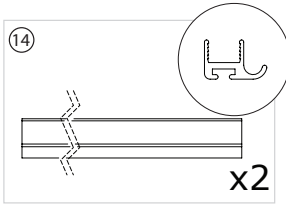
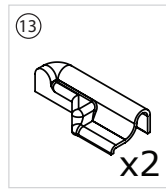
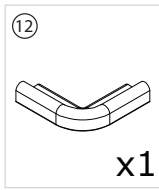
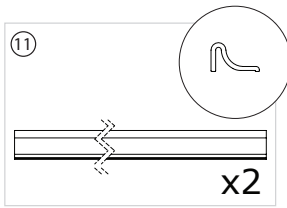
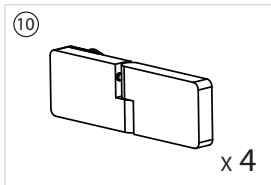
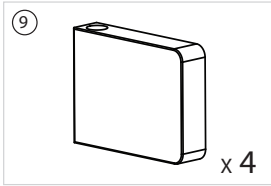
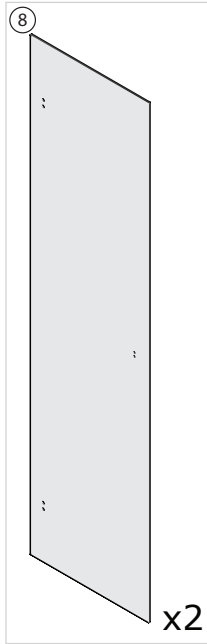
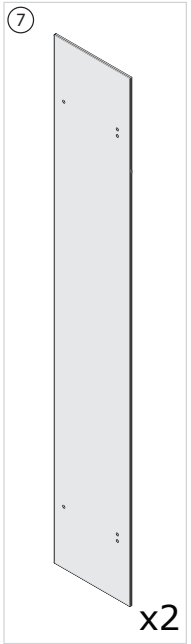
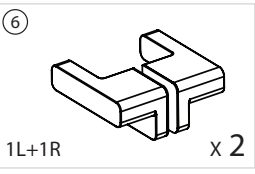
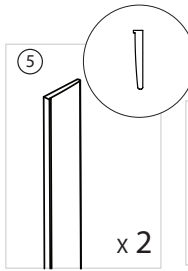
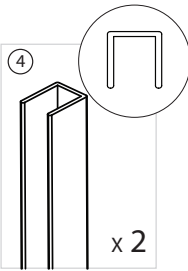
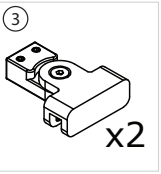
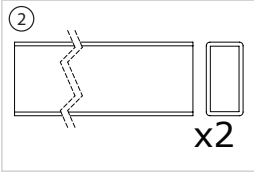
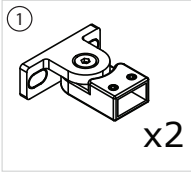
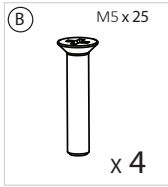
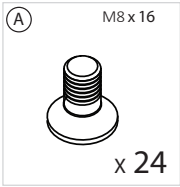
NEW
TRENDY

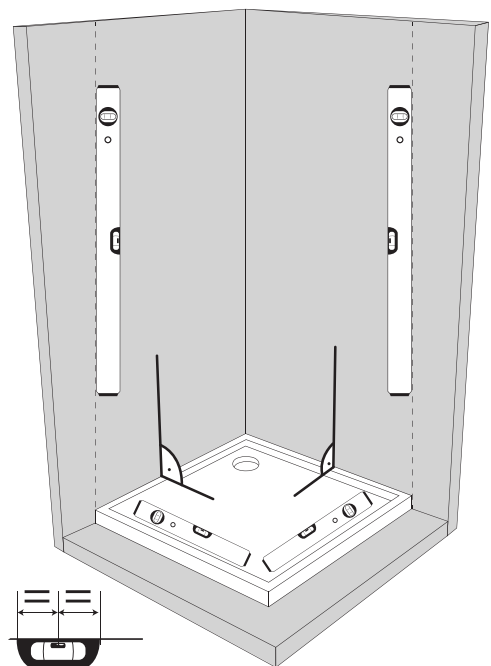
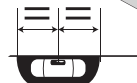
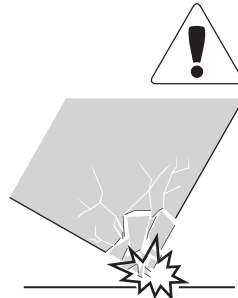
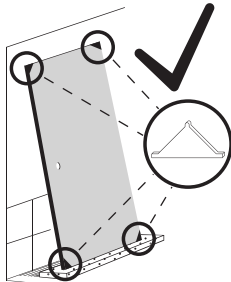
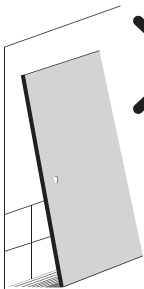
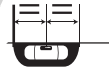
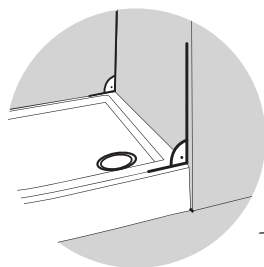
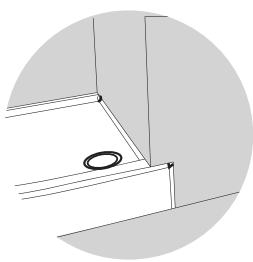
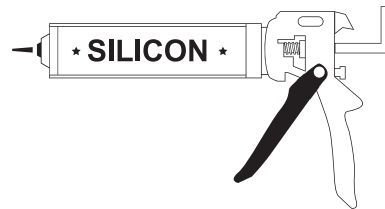
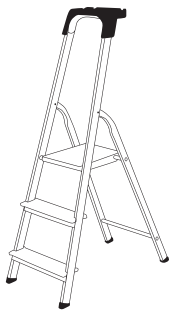
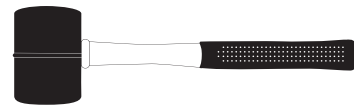
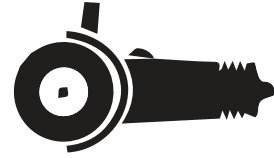
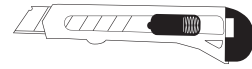
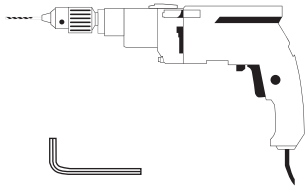
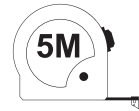
NEW TRENDY Sp. z o.o.
ul. Taszarowo 18
62-100 Wągrowiec

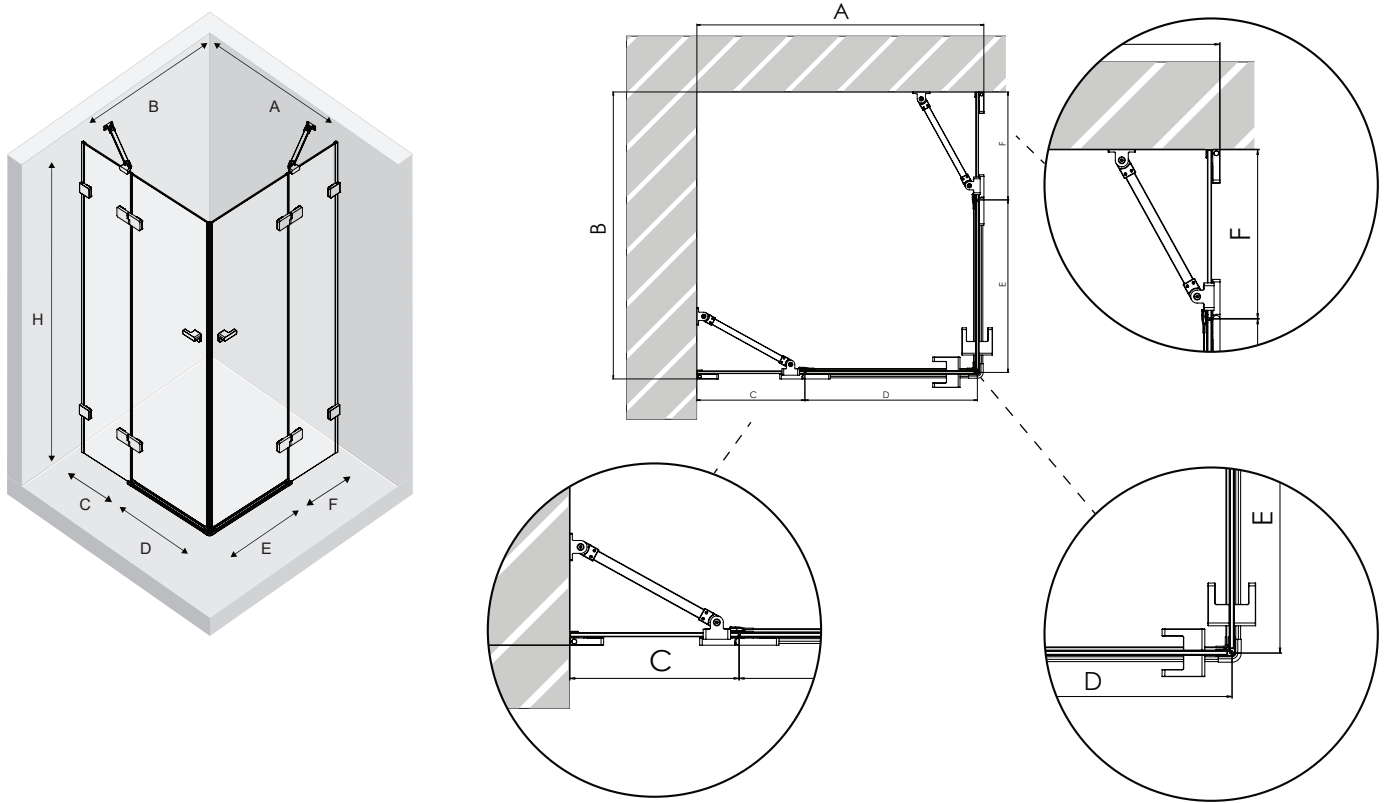
EVENTA

serwis@newtrendy.pl
tel/fax 67 262 12 66

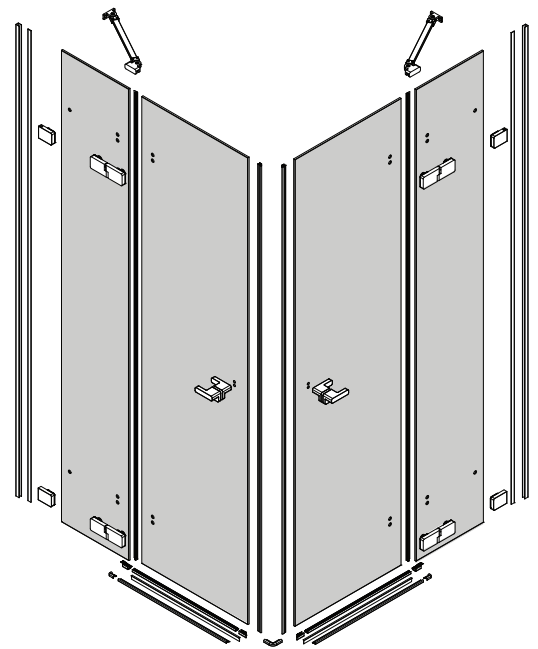




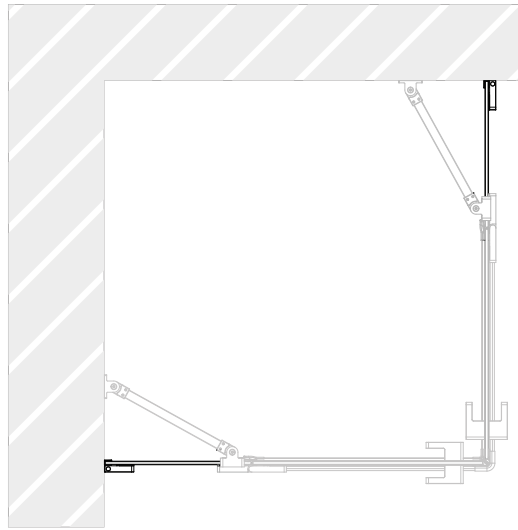




SYMBOL	A	B	C	D	E	F
EXK-0128/EXK-0129	78,7-79,7	78,7-79,7	23,5	53	53	23,5
EXK-0128/EXK-0131	78,7-79,7	88,7-89,7	23,5	53	53	33,5
EXK-0128/EXK-0133	78,7-79,7	98,7-99,7	23,5	53	63	33,5
EXK-0128/EXK-0135	78,7-79,7	108,7-109,7	23,5	53	63	43,5
EXK-0128/EXK-0137	78,7-79,7	118,7-119,7	23,5	53	63	53,5
EXK-0130/EXK-0129	88,7-89,7	78,7-79,7	33,5	53	53	23,5
EXK-0130/EXK-0131	88,7-89,7	88,7-89,7	33,5	53	53	33,5
EXK-0130/EXK-0133	88,7-89,7	98,7-99,7	33,5	53	63	33,5
EXK-0130/EXK-0135	88,7-89,7	108,7-109,7	33,5	53	63	43,5
EXK-0130/EXK-0137	88,7-89,7	118,7-119,7	33,5	53	63	53,5
EXK-0132/EXK-0129	98,7-99,7	78,7-79,7	33,5	63	53	23,5
EXK-0132/EXK-0131	98,7-99,7	88,7-89,7	33,5	63	53	33,5
EXK-0132/EXK-0133	98,7-99,7	98,7-99,7	33,5	63	63	33,5
EXK-0132/EXK-0135	98,7-99,7	108,7-109,7	33,5	63	63	43,5
EXK-0132/EXK-0137	98,7-99,7	118,7-119,7	33,5	63	63	53,5
EXK-0134/EXK-0129	108,7-109,7	78,7-79,7	43,5	63	53	23,5
EXK-0134/EXK-0131	108,7-109,7	88,7-89,7	43,5	63	53	33,5
EXK-0134/EXK-0133	108,7-109,7	98,7-99,7	43,5	63	63	33,5
EXK-0134/EXK-0135	108,7-109,7	108,7-109,7	43,5	63	63	43,5
EXK-0134/EXK-0137	108,7-109,7	118,7-119,7	43,5	63	63	53,5
EXK-0136/EXK-0129	118,7-119,7	78,7-79,7	53,5	63	53	23,5
EXK-0136/EXK-0131	118,7-119,7	88,7-89,7	53,5	63	53	33,5
EXK-0136/EXK-0133	118,7-119,7	98,7-99,7	53,5	63	63	33,5
EXK-0136/EXK-0135	118,7-119,7	108,7-109,7	53,5	63	63	43,5
EXK-0136/EXK-0137	118,7-119,7	118,7-119,7	53,5	63	63	53,5

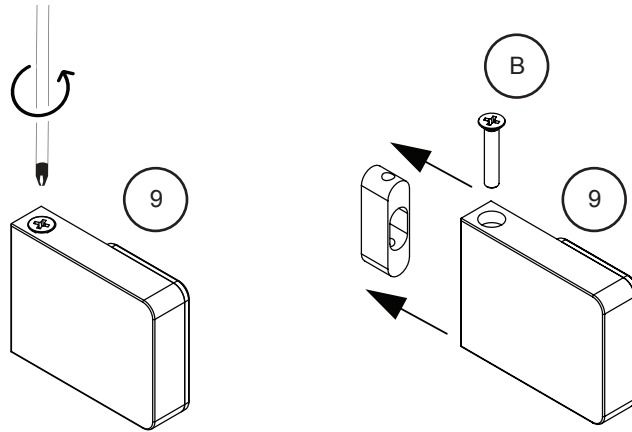


1.1 - 1.5

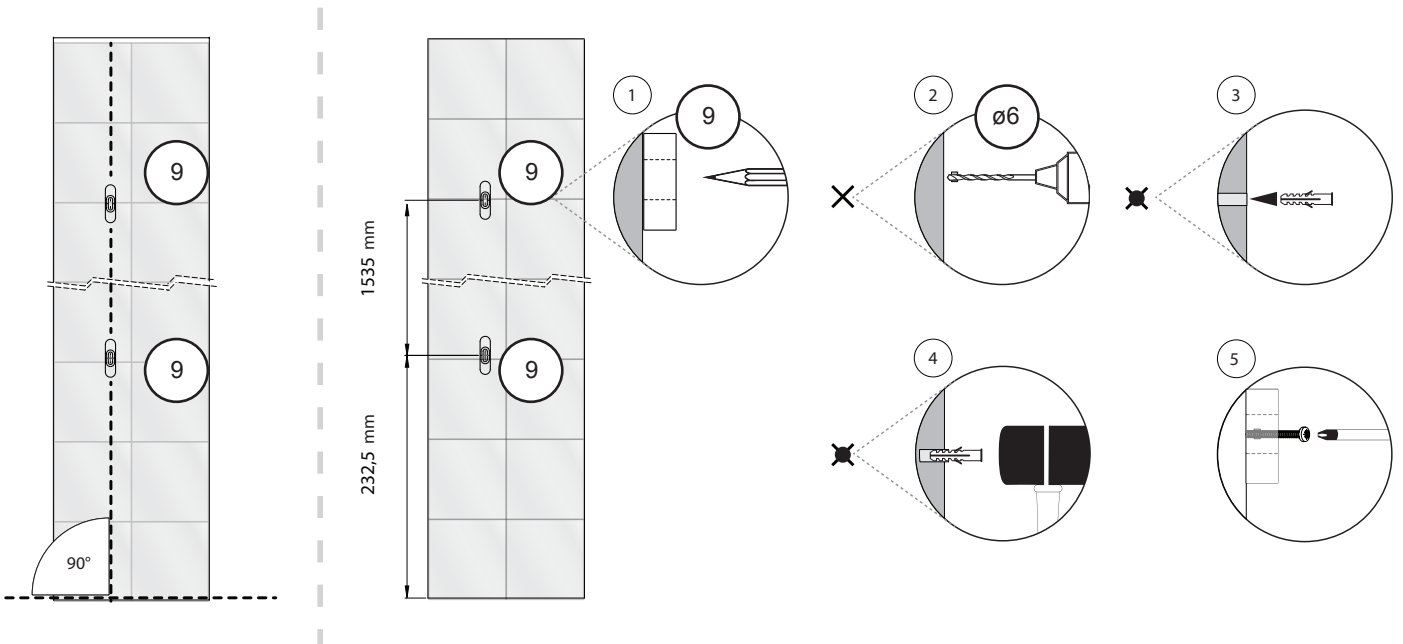


1.1 - 1.5

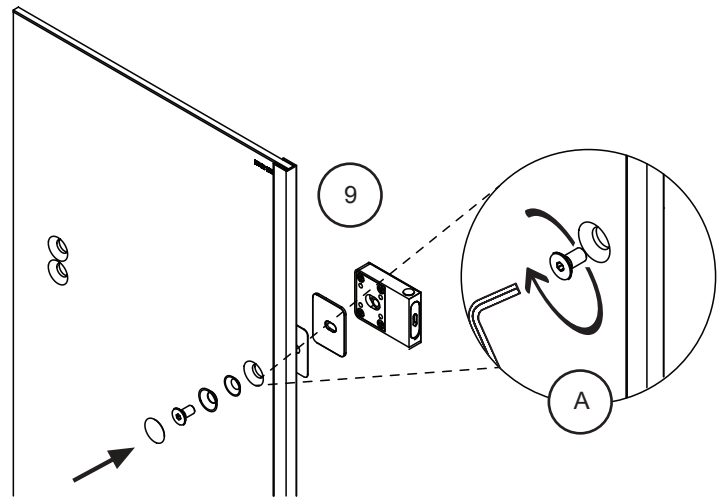
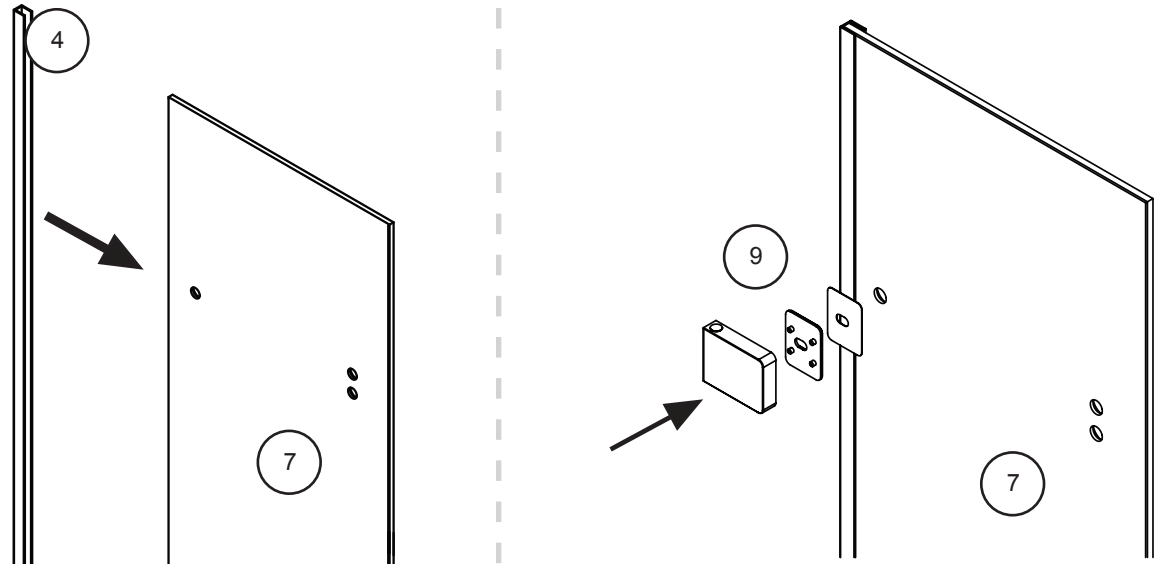
1.1



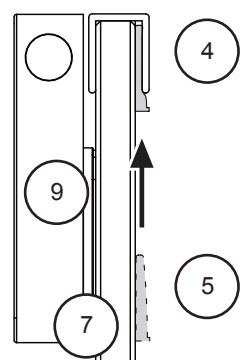
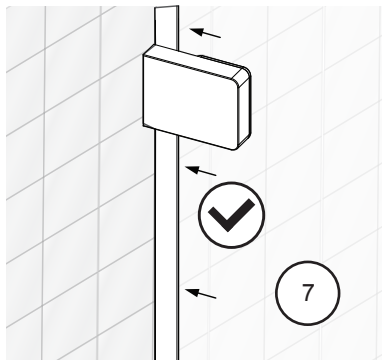
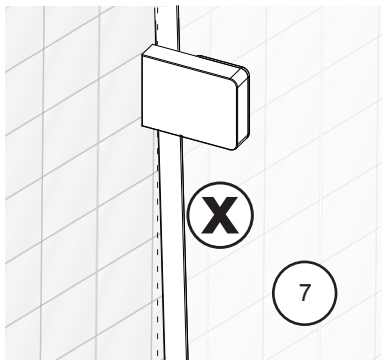
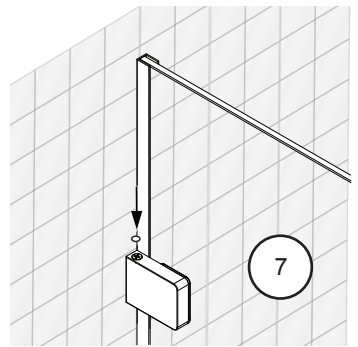
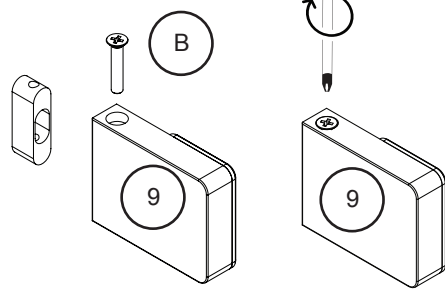
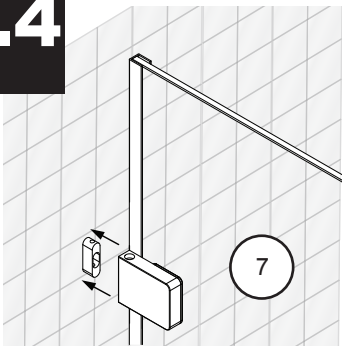
1.2



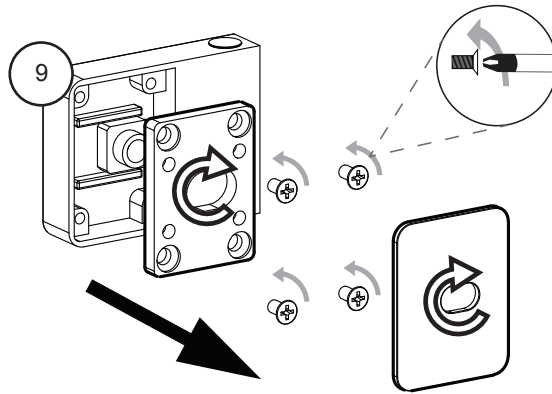
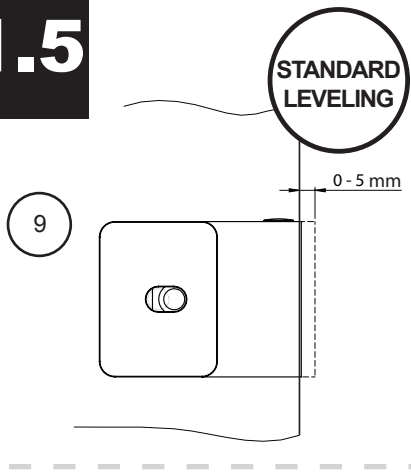
1.3



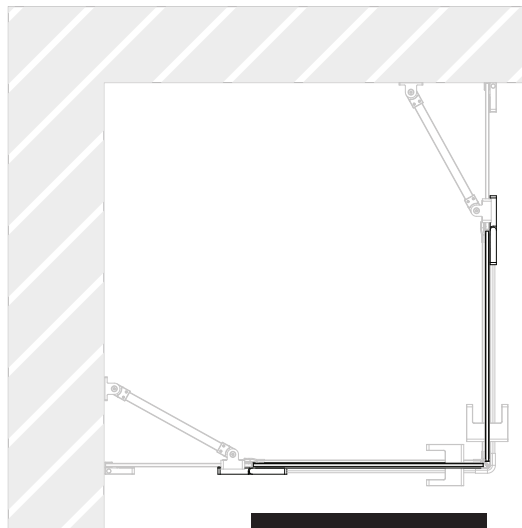
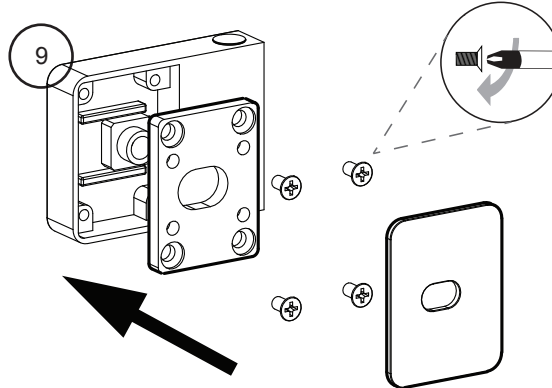
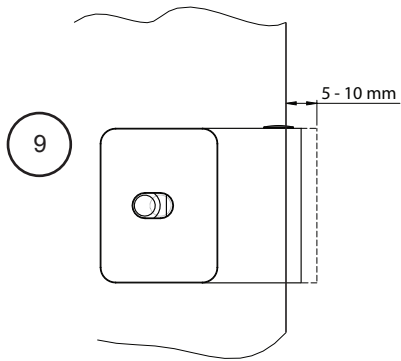
1.4



1.5

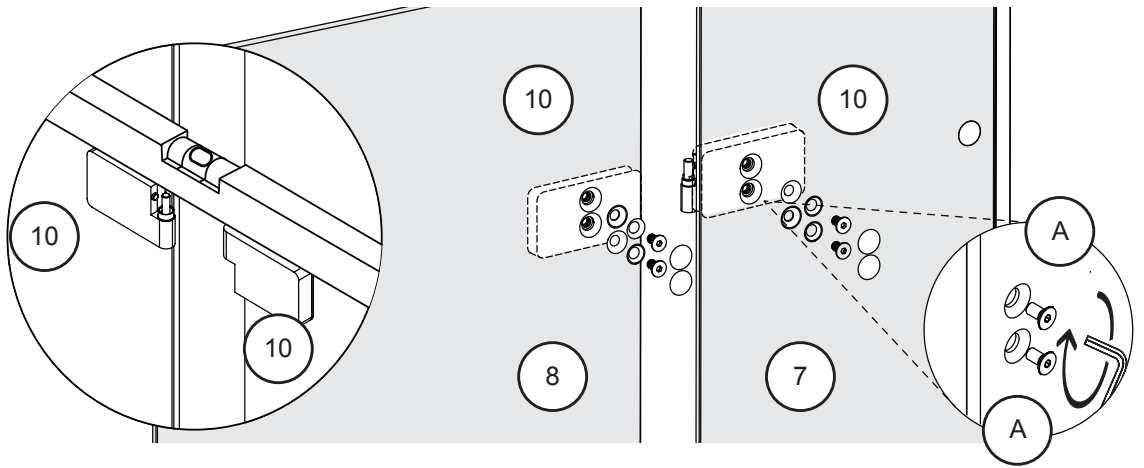


EXTRA LEVELING

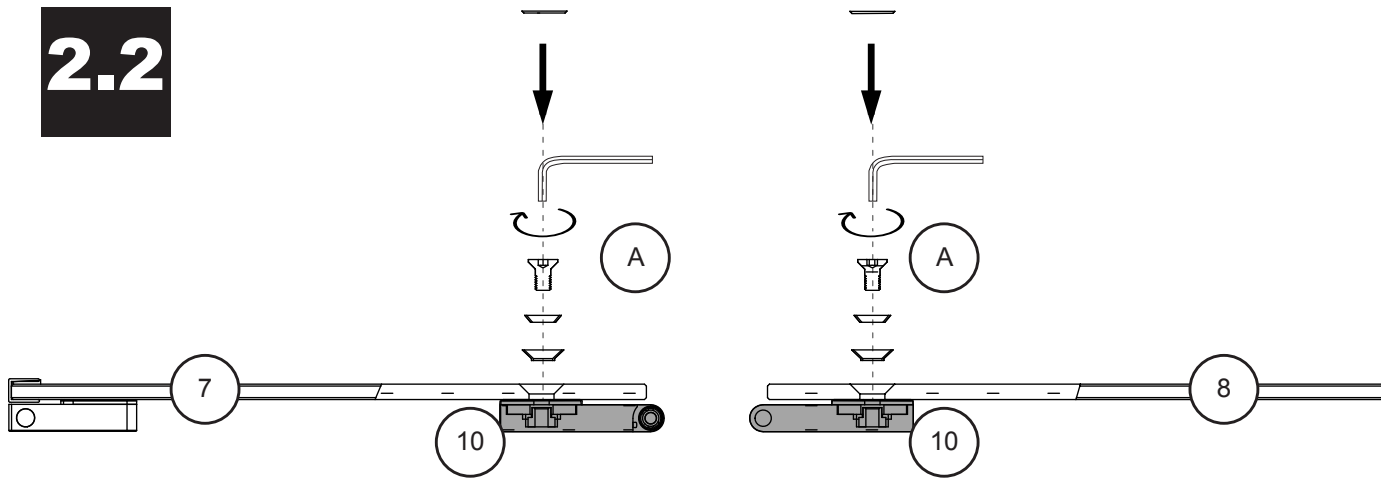


2.1 - 2.3

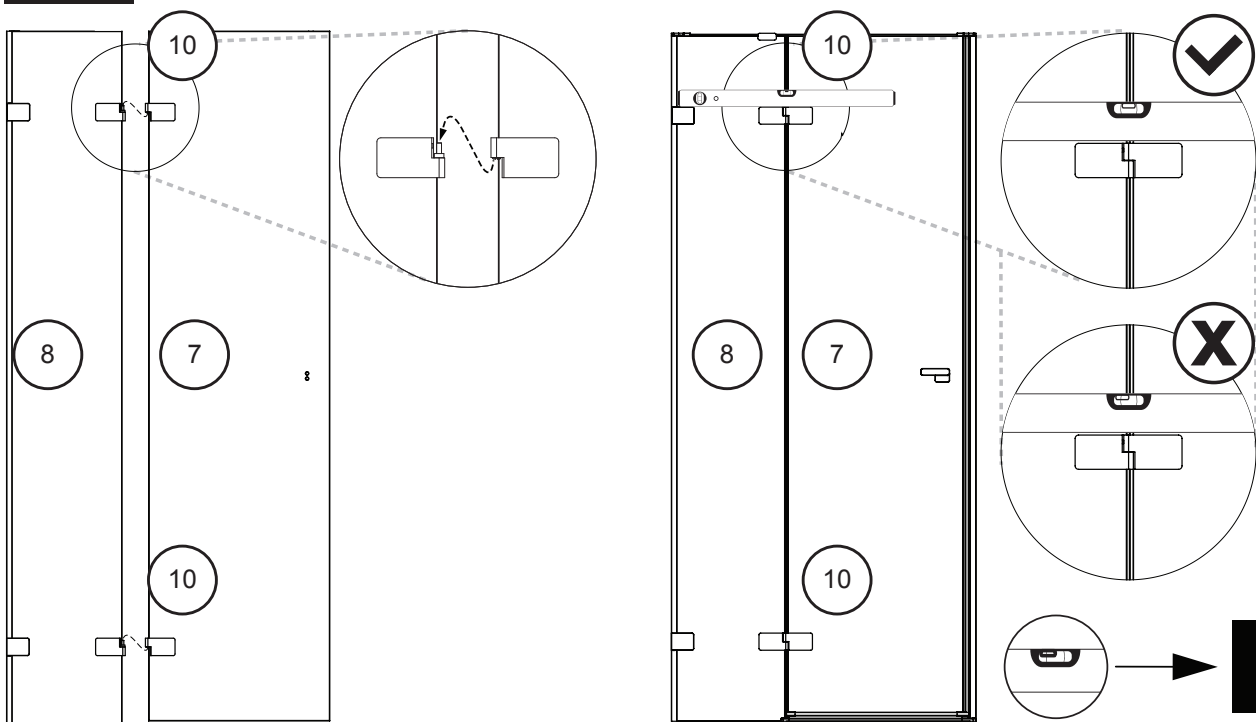
2.1



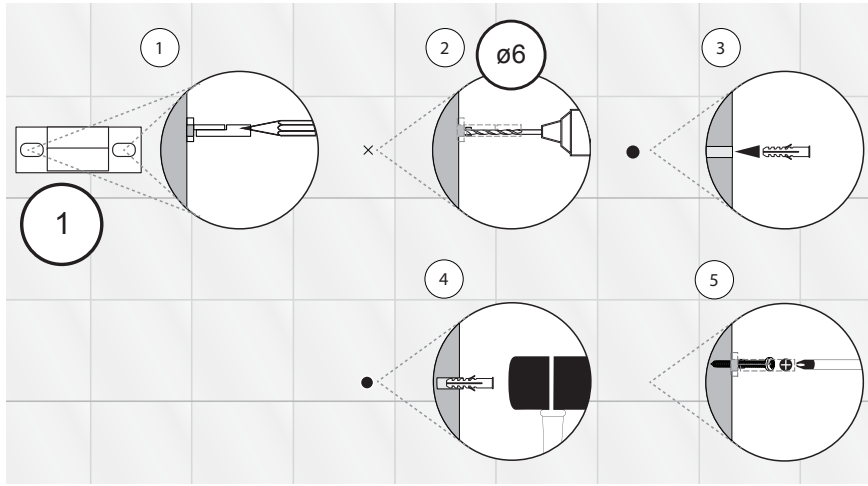
2.2



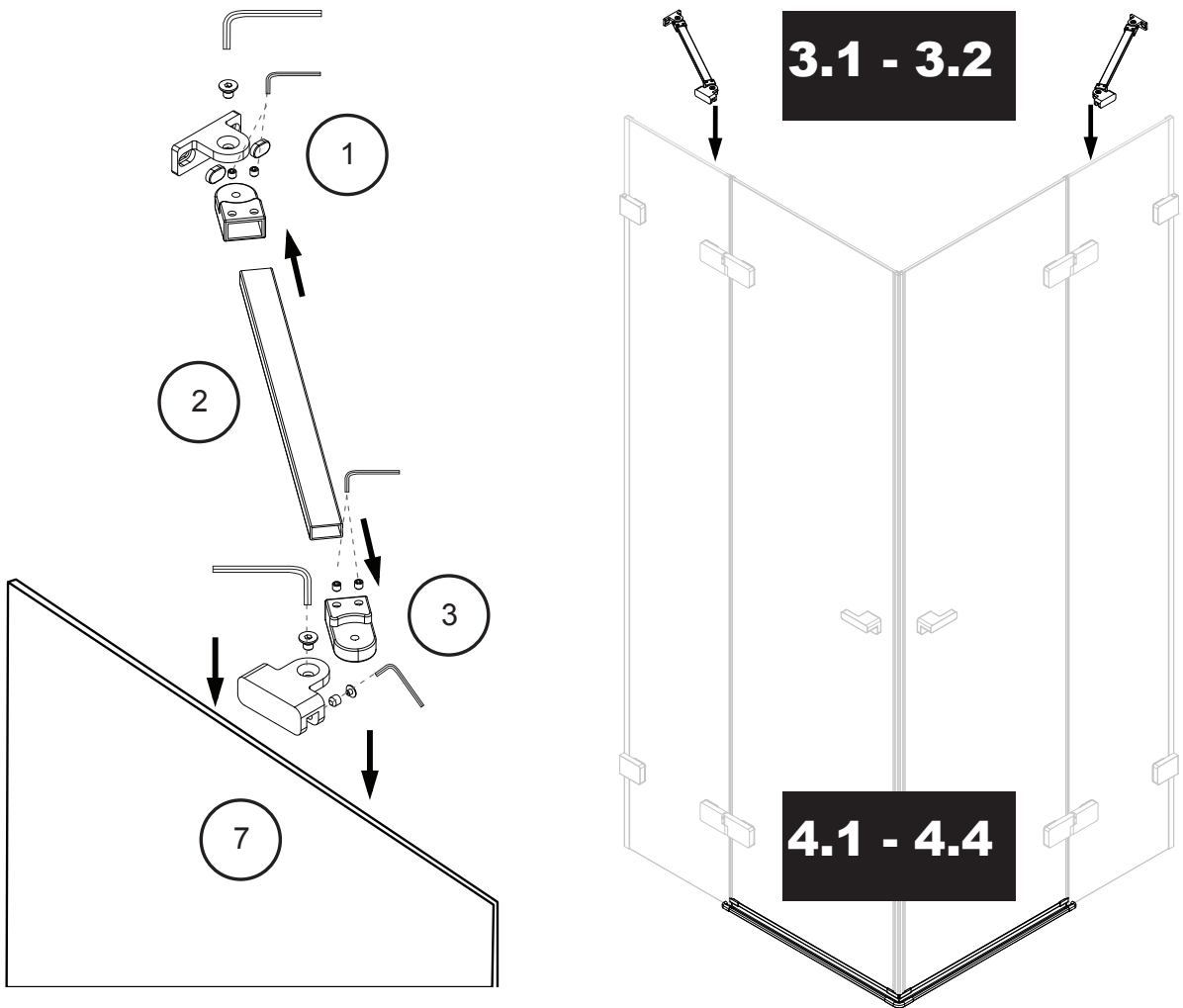
2.3



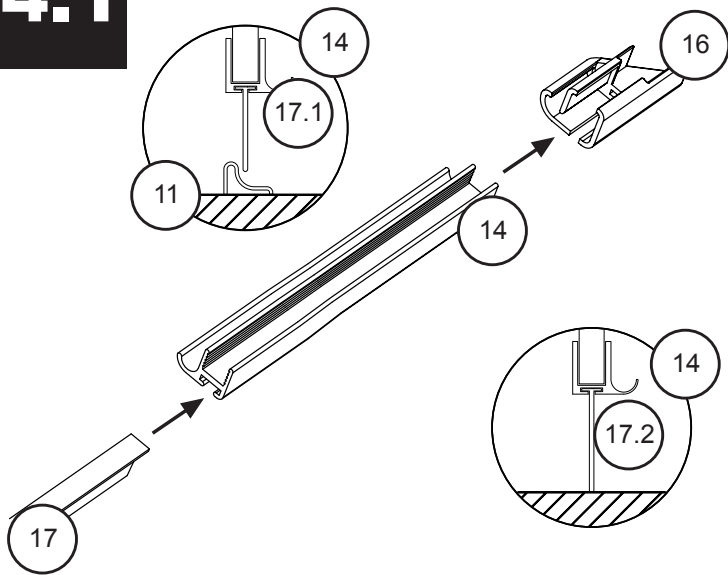
3.1



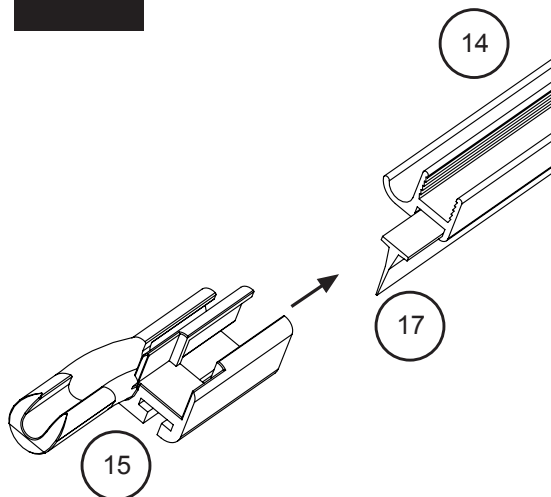
3.2



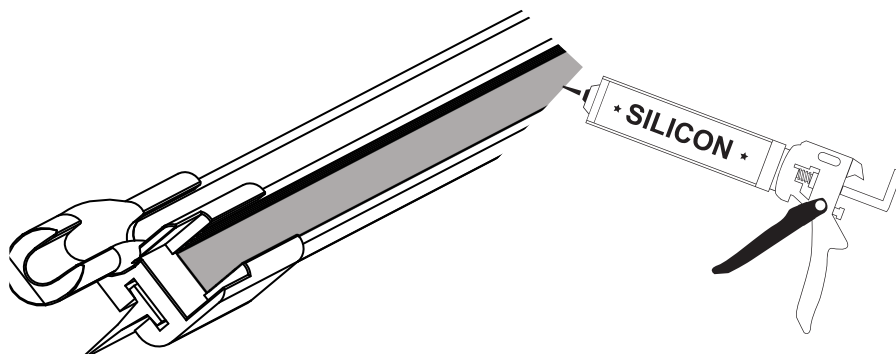
4.1



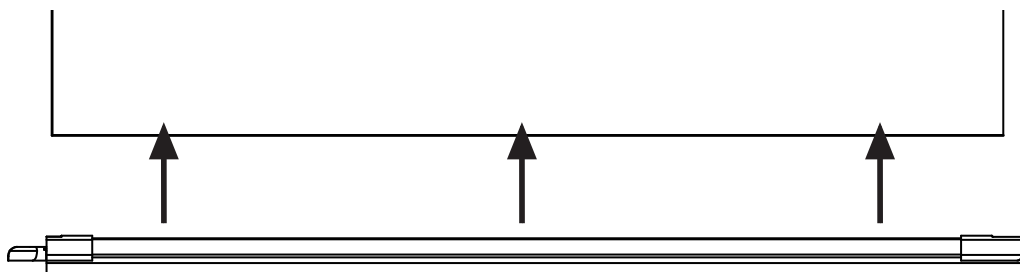
4.2



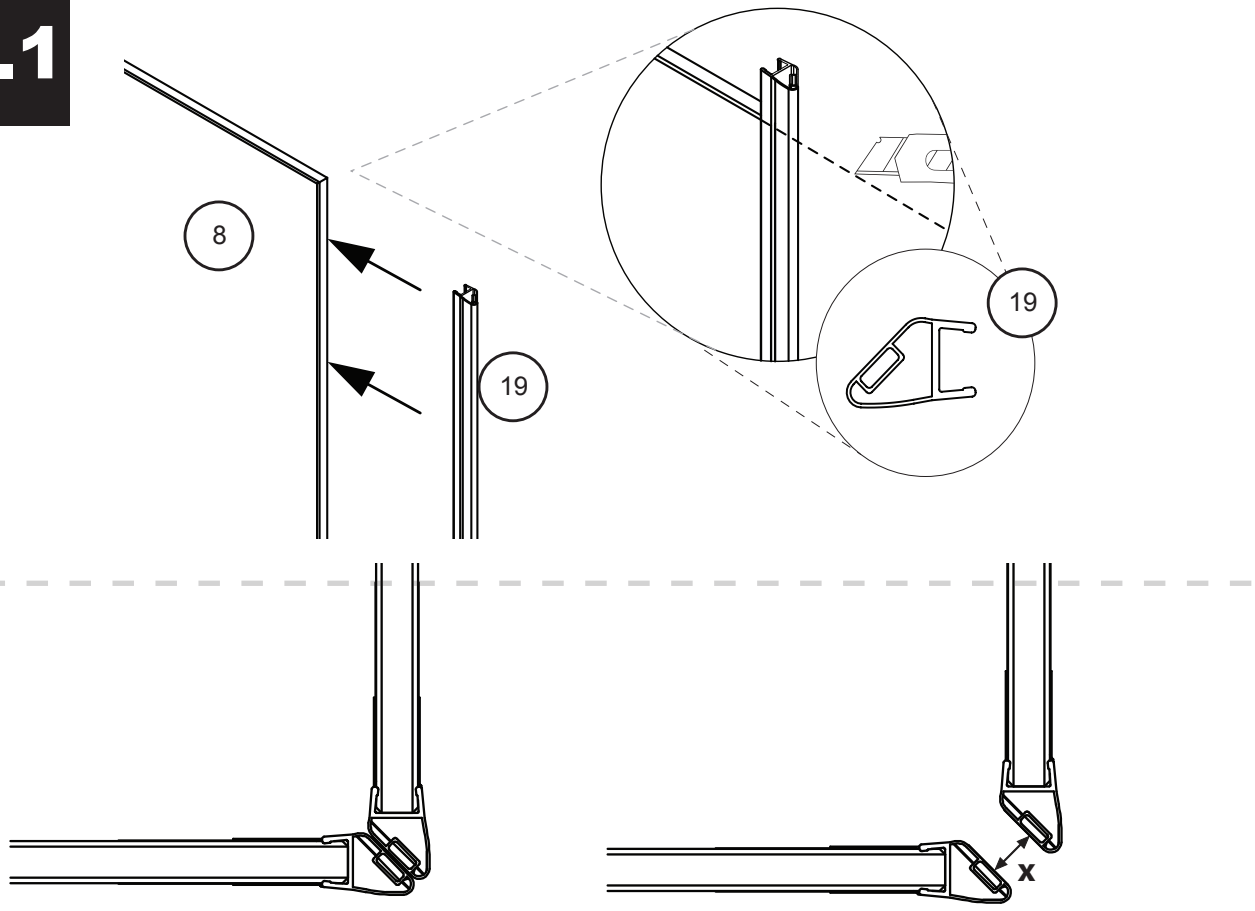
4.3



4.4



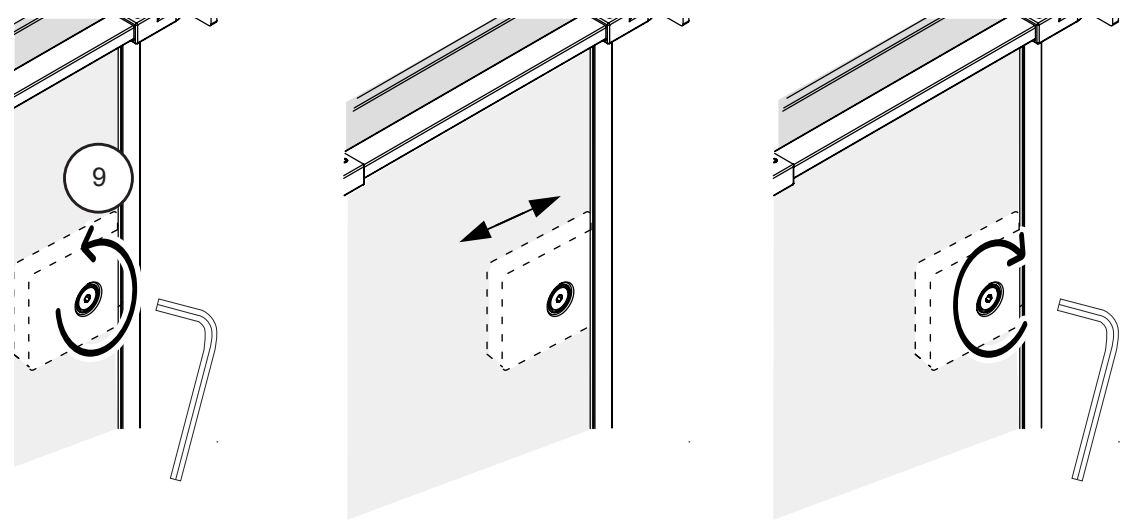
5.1



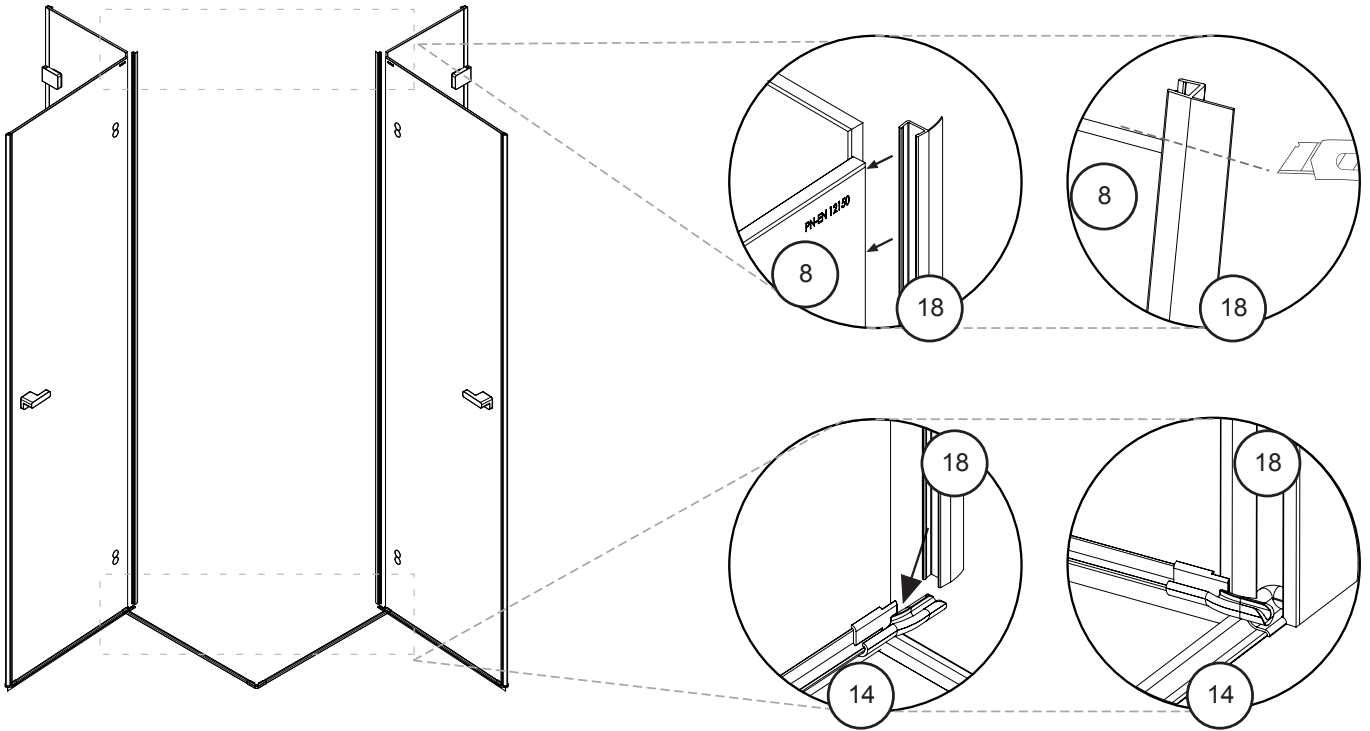
X < 10 5.2

X > 10 1.4

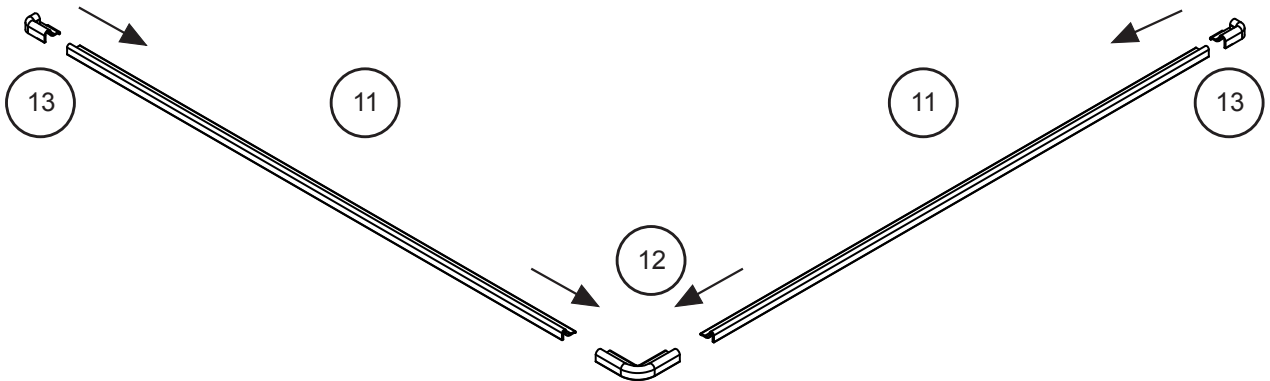
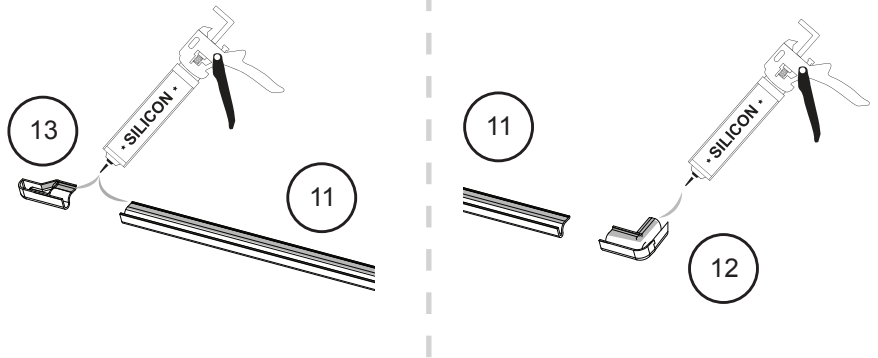
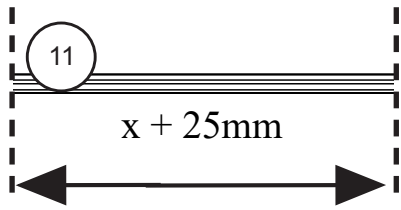
5.2

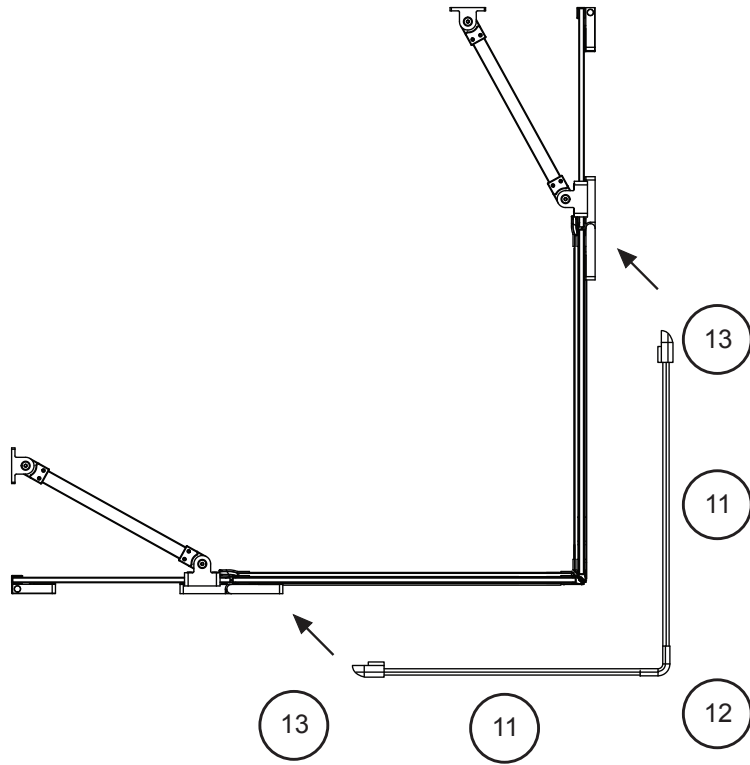


6

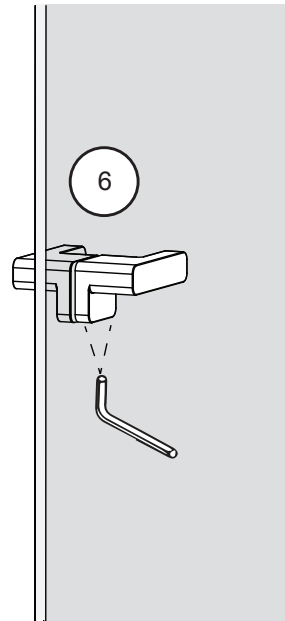
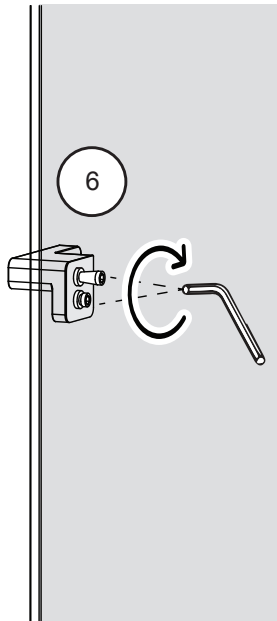
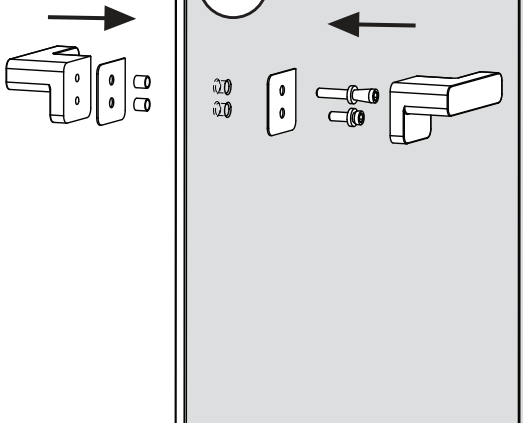


7

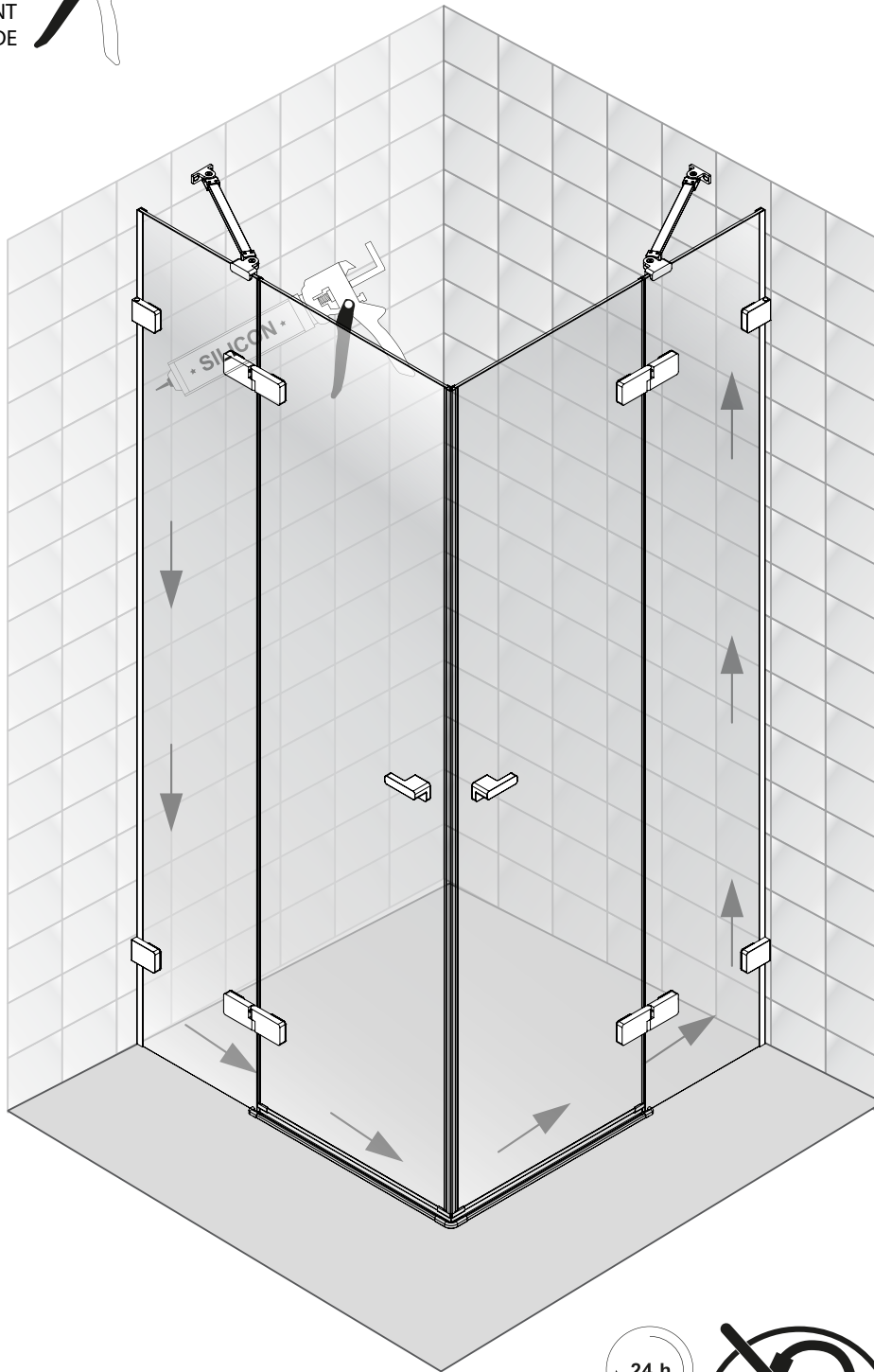
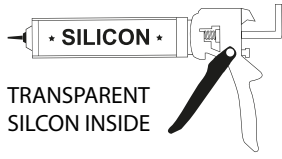




8



9



24 h

